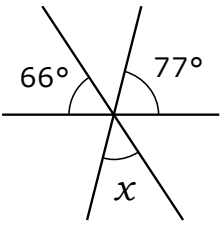
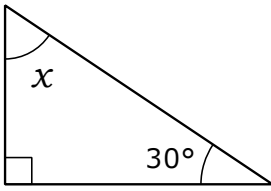
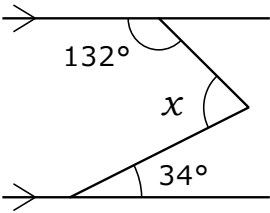


すうがく もんだいれい
数学の問題例

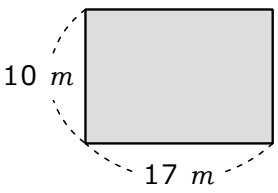
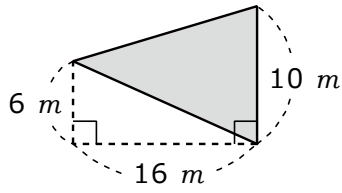
けいさん もんだい
1. 計算の問題

- (1) $89 + 7 - 56 =$
- (2) $9956 - (3256 - 331) + 74 =$
- (3) $(-36) \div 3 \times (-4) =$
- (4) $(38 - 10) \times 3 + 27 \div 3 =$
- (5) $\sqrt{3 \times 12} + \sqrt{25} =$
- (6) $(-3)^3 \times 10 \div (-6) =$
- (7) $75.6912 + 8.65 =$
- (8) $5\sqrt{2} - \sqrt{32} + \sqrt{8} =$
- (9) $3640 \div 0.7 \times 1.6 =$
- (10) $\frac{5}{3} \times \frac{9}{20} - \frac{2}{3} =$

かくど もんだい
2. 角度の問題

- (1) 
 $x =$ °
- (2) 
 $x =$ °
- (3) 
 $x =$ °

めんせき もんだい
3. 面積の問題

- (1) 
 m^2
- (2) 
 m^2

すうがく もんだいれい
数学の問題例

けいさん もんだい
1. 計算の問題

(1) $89 + 7 - 56 =$ 40

(2) $9956 - (3256 - 331) + 74 =$ 7105

(3) $(-36) \div 3 \times (-4) =$ 48

(4) $(38 - 10) \times 3 + 27 \div 3 =$ 93

(5) $\sqrt{3 \times 12} + \sqrt{25} =$ 11

(6) $(-3)^3 \times 10 \div (-6) =$ 45

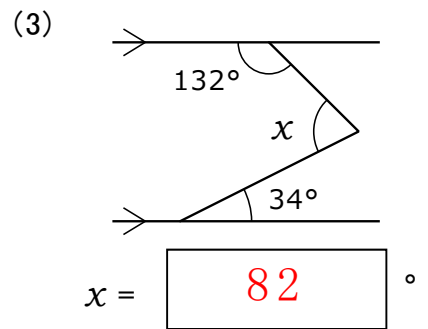
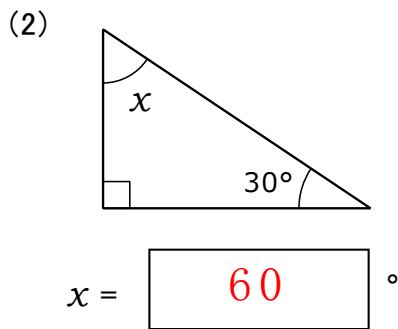
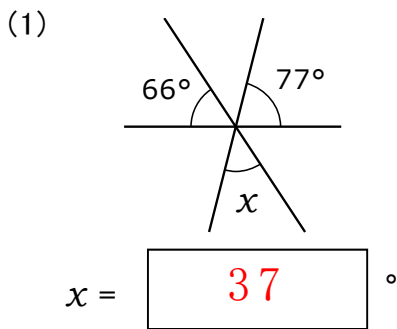
(7) $75.6912 + 8.65 =$ 84.3412

(8) $5\sqrt{2} - \sqrt{32} + \sqrt{8} =$ $3\sqrt{2}$

(9) $3640 \div 0.7 \times 1.6 =$ 8320

(10) $\frac{5}{3} \times \frac{9}{20} - \frac{2}{3} =$ $\frac{1}{12}$

かくど もんだい
2. 角度の問題



めんせき もんだい
3. 面積の問題

